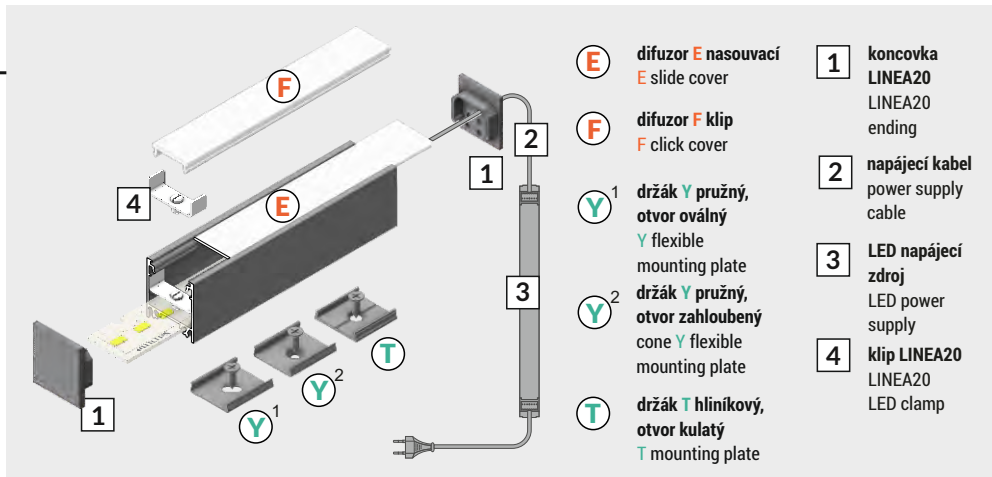
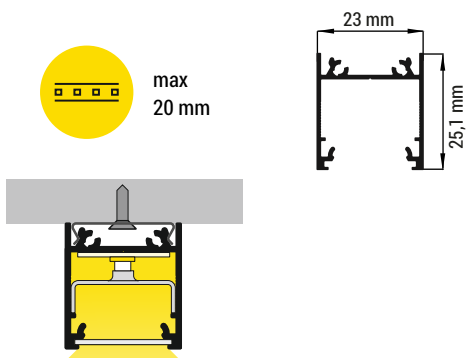
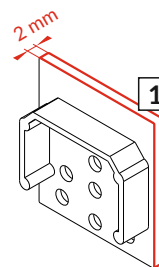
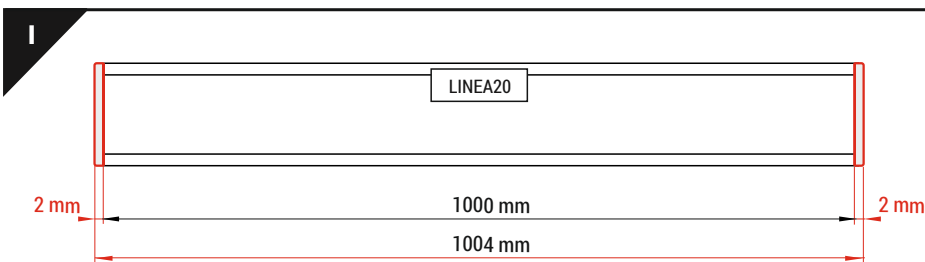


LINEA20 EF/TY

PŘISAZENÝ PROFIL / SURFACE PROFILE

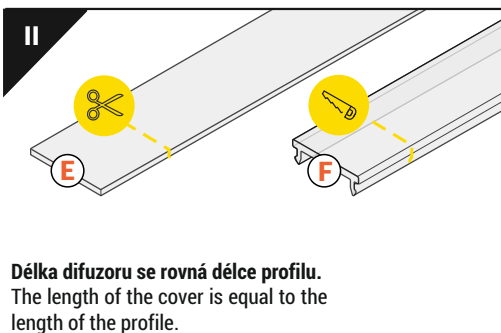


- E** difuzor E nasouvací
E slide cover
- F** difuzor F klip
F click cover
- Y¹** držák Y pružný, otvor oválný
Y flexible mounting plate
- Y²** držák Y pružný, otvor zahloubený
cone Y flexible mounting plate
- T** držák T hliníkový, otvor kulatý
T mounting plate
- 1** koncovka LINEA20
LINEA20 ending
- 2** napájecí kabel
power supply cable
- 3** LED napájecí zdroj
LED power supply
- 4** klip LINEA20
LINEA20 LED clamp



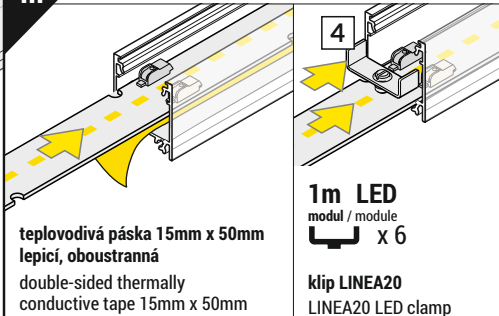
Pozn.: Koncovka s označenými místy pro vrtání otvorů. Možno zakoupit i odpovídající vruty.
Note: Ending with marked space to bore the holes. You can buy dedicated screws.

Pozor! S koncovkami se svítidlo prodlouží o 2 mm na každé straně.
Note! Ending thickness increases the length of the luminaire by 2 mm each side.



Délka difuzoru se rovná délce profilu.
The length of the cover is equal to the length of the profile.

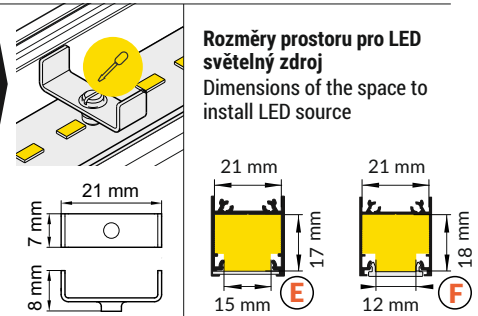
III MONTÁŽ LED MODULU / MOUNTING LED MODULE



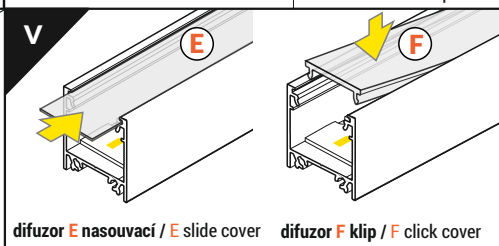
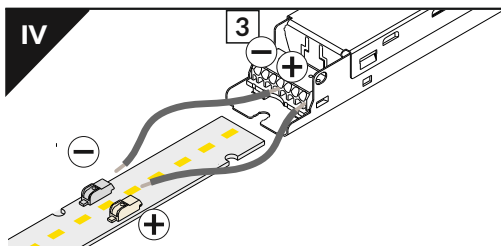
teplovodivá páska 15mm x 50mm
lepící, oboustranná
double-sided thermally conductive tape 15mm x 50mm

1m LED modul / module
x 6

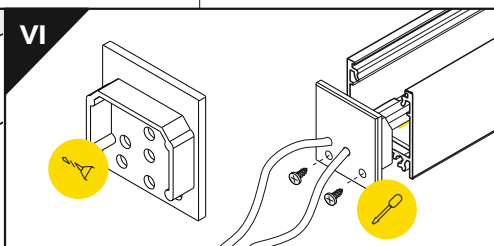
klip LINEA20
LINEA20 LED clamp



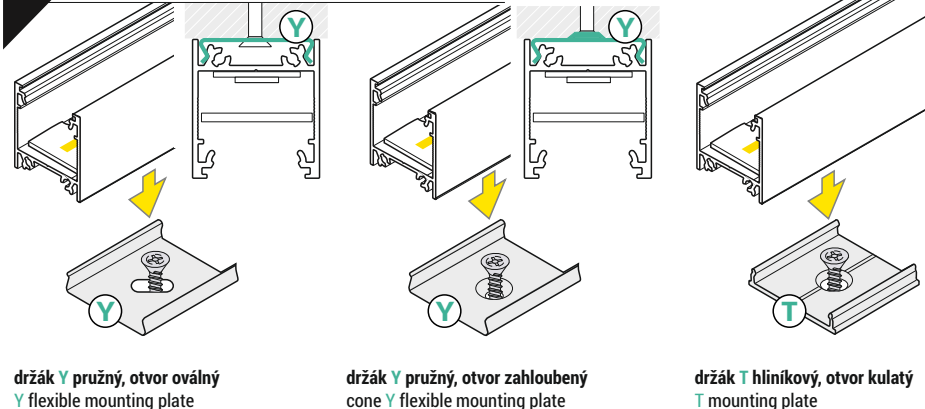
Rozměry prostoru pro LED světelný zdroj
Dimensions of the space to install LED source



difuzor E nasouvací / E slide cover difuzor F klip / F click cover



VII MONTÁŽ / MOUNTING



držák Y pružný, otvor oválný
Y flexible mounting plate

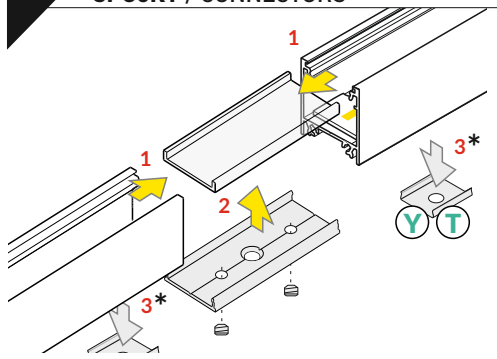
držák Y pružný, otvor zahloubený
cone Y flexible mounting plate

držák T hliníkový, otvor kulatý
T mounting plate

HLINÍKOVÝ KRYT, pomocný profil FIX16
ALUMINIUM COVER LED profile FIX16



VIII SPOJKY / CONNECTORS



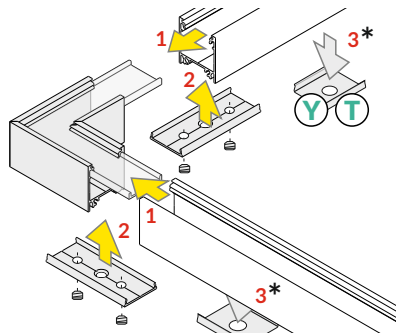
spojka LINEA20 180°
INEA20 connector 180 deg

Všechny spojky se instalují podobně jako spojka LINEA20 90°
Every connector is installed similarly to LINEA20 connector 90 deg.

Dostupné úhlové spojky:
Available angular connectors:

- LINEA20 60°
- LINEA20 90°
- LINEA20 90° vertikální / bent
- LINEA20 120°
- LINEA20 135°
- LINEA20 180°
- LINEA20 270° vertikální / bent

* Přisazená montáž
Surface mounting



spojka LINEA20 90°
INEA20 connector 90 deg

MOŽNOSTI SPOJOVÁNÍ CONNECTION POSSIBILITIES



spojka / connector
LINEA20 60°



spojka / connector
LINEA20 90°



spojka / connector
LINEA20 120°



spojka / connector
LINEA20 135°

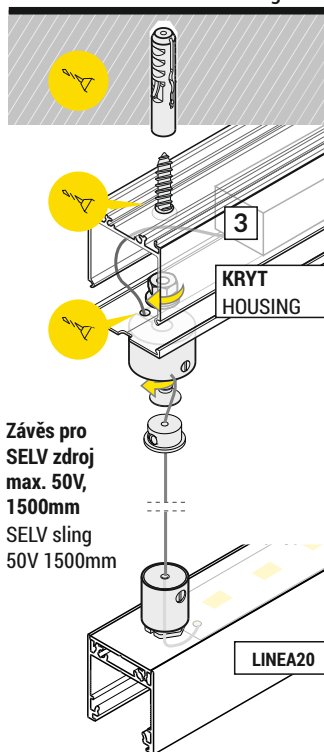
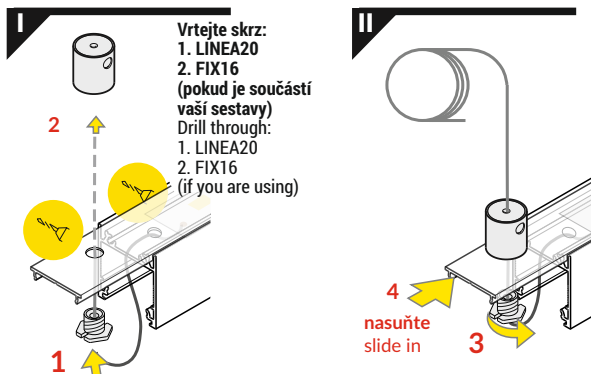
spojka / connector
LINEA20 180°

IX ZÁVĚS / SLING

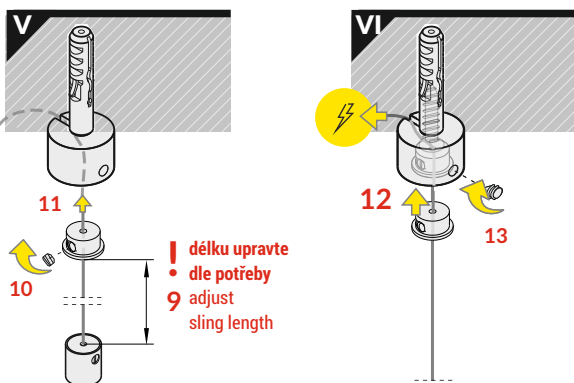
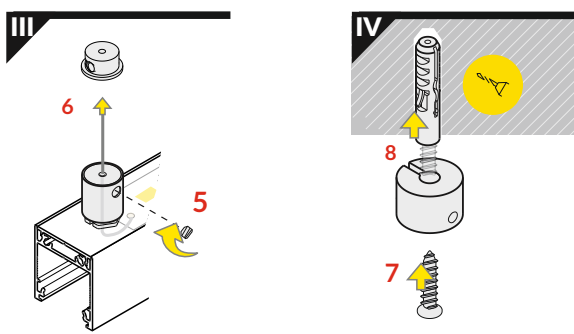
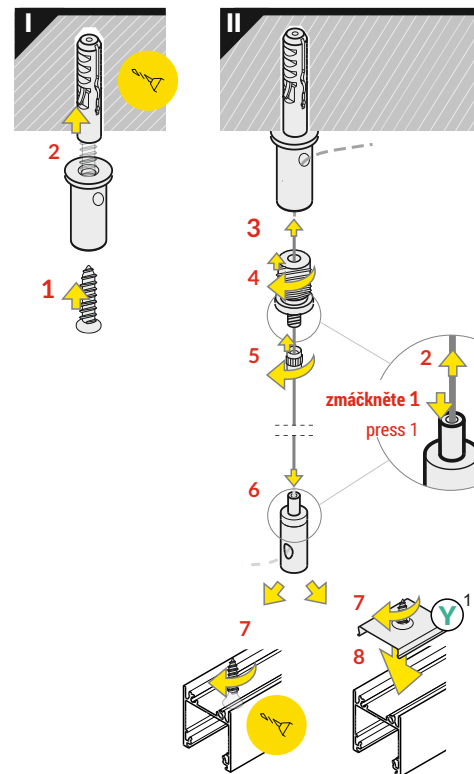
Závěs pro SELV zdroj max. 50V, 1500mm
SELV sling 50V 1500mm

Závěs pro SELV zdroj max. 50V,
1500mm + kryt zdroje
SELV sling 50V 1500mm
+ housing

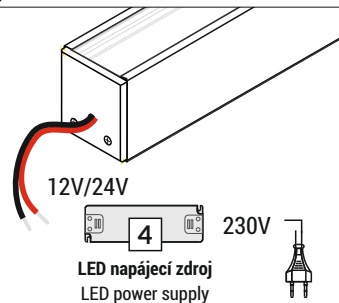
Závěs LED profilu 1500mm
sling for LED mounting 1500



Závěs pro
SELV zdroj
max. 50V,
1500mm
SELV sling
50V 1500mm



X NAPÁJENÍ POWER SUPPLY



PŘÍSLUŠENSTVÍ / ACCESSORIES

Zjistěte více - www.tron.cz
Check out more - www.tron.cz



TRON elektronické součástky, s.r.o.

www.tron.cz