

● Typ : Napájacie zdroje pre LED

(Families : APC, APV, CEN, CLG, ELG, ELGC, ELN, FDHC, FDL, FDLC, GSC, HBG, HBGC, HLG, HLN, HLP, HSG, HVG, HVGC, IDLC(V), IDPC(V), LCM, LDC, LPC, LPF, LPFH, LPH, LPHC, LPL, LPLC, LPV, LPVL, NPF, ODLC(V), OWA, PCD, PLC, PLD, PLM, PLN, PLP, PWM, SLD, XBG, XLG, ULP)

Poznámka :

pre LPHC-18,LPC-20,LPC-35,LPC-60,LPC-100,LPC-150/LPH-18,LPV-20,LPV-35,LPV-60, LPV-100, LPV-150/APV-25,APV-35/APC-25,APC-35: Len pre zariadenia, ktoré sú určene na iné použite ako osvetlenie, ako napríklad kopírky, spätné projektory, váhy a informačné tabule.”

● Predstavenie:

Napájacie zdroje pre LED sú určené na napájanie LED, ktoré sú napájané konštantným prúdom/napätím, alebo generujú nastaviteľný prúd/napätie ovládané externým LED stmievačom. Napájacie zdroje v závislosti na type, alebo prevedení dizajnu, majú nielen PFC, ale tiež môžu byť umiestnené v drsnom prostredí, napr. prašných, vlhkých miestach. Napájacie zdroje Mean Well sú dodávané ako uzavreté zdroje v kovovom, alebo plastovom kryte, prípadne PCB – doska plošného spoja.

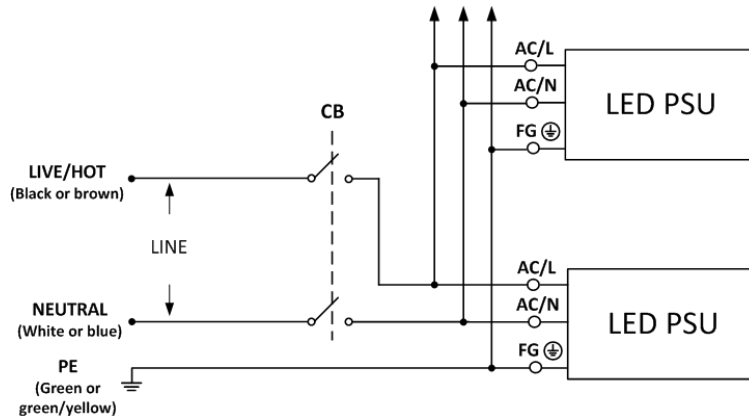
● Inštalácia

- (1) Pred začatím inštalácie, alebo údržby odpojte prosím vstupné sieťové napätie a uistite sa, že nebude pripojené ani omylom
- (2) Napájací zdroj nesmie byť umiestnený v dosahu sálavých zdrojov tepla, vzdialenosť v tomto prípade musí byť minimálne 10 až 15cm. Zabezpečte dostatočné odvetranie, aby nedošlo k prehriatiu.
- (3) Iná montážna poloha ako štandardná, prípadne prevádzka pri vyššej teplote okolia, môže zvýšiť teplotu vnútorných súčiastok a bude znamenať zmenu výstupného prúdu. Informácie o optimálnej prevádzkovej polohe a krivke úbytku výkonu v závislosti na teplote okolia nájdete v technickej špecifikácii.
- (4) Prúdová zaťažiteľnosť pripájacích vodičov na primárnu a sekundárnu stranu musí byť minimálne taká ako je na vodičoch napájacieho zdroja. Tieto hodnoty nájdete v technickej špecifikácii.
- (5) Ak sú napájacie zdroje pre LED vybavené vodotesným konektorom, skontrolujte tesnosť tohoto spojenia medzi napájacím zdrojom a LED, aby tam nevnikla voda.
- (6) Pre stmievateľné napájacie zdroje pre LED sa uistite, že máte použitý vhodný stmievač. Pre tie, ktoré majú funkciu stlmenia „3 v 1“ alebo „2 v 1“, napr. HLG alebo IDLC séria, hodnota výstupného konštantného prúdu môže byť nastavená použitím jedným z troch spôsobov medzi DIM + a DIM-:0/1 až 10VDC, 10V PWM signál alebo odporom. Viď časť DIMMING OPERATION /Spôsoby stmievania/ v technickej špecifikácii každého konkrétneho výrobku na <https://www.meanwell.com/productSeries.aspx#> .
Poznámka k stmievateľným napájacím zdrojom sériei HLG-40H až 320H, HLG-600H, HLG-60H až 320H-C, HVG(C)-65 až 320, HVG-480, ELG, ELG-75 až 240-C, HBG, HBG-60P až 240P, LPF(H), NPF, PWM, LCM HLP, HLN, IDLC(V), ODLC(V), IDPC(V), LDC stmievací riadiaci obvod nie je odizolovaný od sekundárnej strany.
- (7) Zapojenie: Farba vodičov sa líši podľa krajiny, viď tabuľka nižšie.

	Severná Amerika	Európska Harmonizácia
Fázový vodič - Live and ACL	Čierny	Hnedý
Neutral and ACN	Biely	Modrý
PE and FG (Class I only)	Zelený	Zelený/Žltý

- (a) Pripojte vodič FG (zelený, zelenožltý) z LED napájacieho zdroja na PE (zelený, zelenožltý), tento krok môžete preskočiť ak používate zdroj triedy II (označený Class II , nezemnenený).
- (b) Pripojte vodič ACL (čierny, hnedý) z LED napájacieho zdroja na fázový vodič (čierny, hnedý).
- (c) Pripojte vodič ACN (biely, modrý) z LED napájacieho zdroja na neutrálny vodič (biely, modrý).

Inštaláčny Manuál



(8) Maximálny počet LED napájacích zdrojov, ktoré môžu byť pripojené na istič 230V:

Model	B10	B16	C10	C16	D10	D16
APC-8	11	17	18	29	37	59
APC-12	11	17	18	29	37	59
APC-16	8	13	14	23	28	46
APC-25	5	9	9	15	18	30
APC-35	3	5	6	9	12	19
APC-8E	11	17	18	29	37	59
APC-12E	11	17	18	29	37	59
APC-16E	8	13	14	23	26	42
APV-8	11	17	18	29	37	59
APV-12	11	17	18	29	37	59
APV-16	8	13	14	22	28	44
APV-25	5	9	9	15	18	30
APV-35	4	6	6	10	13	21
APV-8E	11	17	18	29	37	59
APV-12E	11	17	18	29	37	59
APV-16E	8	13	14	22	28	44
CEN-60	20	32	20	32	20	32
CEN-75	16	25	16	25	16	25
CEN-100	11	19	11	19	11	19
CLG-60	20	32	20	32	20	32
CLG-100	1	3	3	5	6	10
CLG-150	1	3	3	5	6	10
ELG-75	4	7	7	11	14	23
ELG-100	2	3	4	6	8	12
ELG-150	2	3	3	5	6	11
ELG-200	2	4	4	6	6	10
ELG-240	2	4	4	6	5	8

Inštalčný Manuál

ELG-300	1	2	2	4	5	8
ELG-75-C	4	7	7	11	14	23
ELG-100-C	2	3	4	6	8	12
ELG-150-C	2	3	4	6	8	13
ELG-200-C	1	2	2	4	5	9
ELG-240-C	2	3	4	6	5	8
ELGC-300	1	2	2	4	5	8
ELN-30	3	4	5	8	10	16
ELN-60	2	3	3	5	7	11
FDHC-100	6	9	9	16	11	18
FDL-65	6	9	10	16	16	26
FDLC-80	6	10	10	17	16	25
FDLC-100	6	9	9	16	11	18
GSC18	26	42	26	42	26	42
GSC25	26	42	26	42	26	42
GSC40	22	36	22	36	22	36
HBG-60	18	28	20	32	20	32
HBG-100	3	4	5	8	10	16
HBG-160	2	4	4	7	9	15
HBG-240	1	2	2	3	4	7
HBG-60-P	18	28	20	32	20	32
HBG-100P	3	4	5	8	10	16
HBG-160P	2	4	4	7	9	15
HBG-240P	1	2	2	3	4	7
HBGC-300	1	2	2	4	5	8
HLG-40H	7	12	13	20	26	41
HLG-60H	6	9	10	16	20	32
HLG-80H	2	3	3	6	7	12
HLG-100H	3	4	5	8	10	16
HLG-120H	3	5	5	9	10	17
HLG-150H	2	4	4	7	8	13
HLG-185H	2	4	4	7	8	13
HLG-240H	1	2	3	4	5	8
HLG-320H	1	1	1	2	3	5
HLG-480H	0	1	1	2	3	5
HLG-600H	1	1	1	2	2	3
HLG-60H-C	5	8	8	13	16	26
HLG-80H-C	3	4	5	8	10	16
HLG-120H-C	2	4	4	6	8	13
HLG-185H-C	2	4	4	7	8	13
HLG-240H-C	1	2	2	3	4	7
HLG-320H-C	0	1	1	2	3	5

Inštalčný Manuál

HLG-480H-C	0	1	1	2	3	5
HLN-40H	7	12	13	20	26	41
HLN-60H	6	9	10	16	20	32
HLN-80H	2	3	3	6	7	12
HLP-40H	7	12	13	20	26	41
HLP-60H	6	9	10	16	20	32
HLP-80H	2	3	3	5	6	10
HSG-70	4	6	7	11	14	22
HVG-65 (480V)	7	12	12	20	25	40
HVG-100 (480V)	3	5	5	8	10	17
HVG-150 (480V)	2	4	4	6	8	13
HVG-240 (480V)	2	4	4	7	9	15
HVG-320 (480V)	1	2	2	4	5	8
HVGC-65 (480V)	7	12	12	20	25	40
HVGC-100 (480V)	3	5	5	8	10	17
HVGC-150 (480V)	2	4	4	6	8	13
HVGC-240 (480V)	2	4	4	7	9	15
HVGC-320 (480V)	1	2	2	4	5	8
HVGC-650 (480V)	1	2	2	4	5	8
HVGC-1000 (480V)	1	1	1	3	3	5
IDLC-25(V)	27	43	45	72	50	80
IDLC-45(V)	20	32	20	32	20	32
IDLC-65(V)	20	32	20	32	20	32
IDPC-25(V)	27	43	45	72	50	80
IDPC-45(V)	20	32	20	32	20	32
IDPC-65(V)	20	32	20	32	20	32
LCM-25	16	26	27	44	50	80
LCM-40	16	26	27	44	29	47
LCM-60	15	25	20	32	20	32
LCM-25DA	16	26	27	44	50	80
LCM-40DA	16	26	27	44	29	47
LCM-60DA	15	25	20	32	20	32
LCM-40U (115V)	18	29	18	29	18	29
LCM-60U (115V)	12	19	12	19	12	19
LCM-40UDA (115V)	18	29	18	29	18	29
LCM-60UDA (115V)	12	19	12	19	12	19
LDC-35	11	17	18	29	36	58
LDC-55	11	17	18	29	36	58
LDC-80	4	6	7	11	14	23
LPC-20	5	8	9	14	18	29
LPC-35	2	4	4	7	9	15
LPC-60	2	3	3	6	7	12

Inštalčný Manuál

LPC-100	1	1	1	2	3	5
LPC-150	2	3	4	6	5	8
LPF-16	9	14	15	24	30	48
LPF-25	8	12	13	21	27	43
LPF-40	7	12	13	20	26	41
LPF-60	5	8	9	14	18	29
LPF-90	2	4	4	6	8	13
LPF-16D	9	14	15	24	30	48
LPF-25D	8	12	13	21	27	43
LPF-40D	7	12	13	20	26	41
LPF-60D	5	8	9	14	18	29
LPF-90D	2	4	4	6	8	13
LPFH-60 (347V)	3	5	5	9	11	18
LPFH-60D (347V)	3	5	5	9	11	18
LPH-18	10	17	18	28	36	57
LPHC-18	8	13	14	22	28	44
LPL-18 (115V)	10	16	16	27	20	32
LPLC-18 (115V)	7	12	12	20	20	32
LPV-20	5	8	9	14	18	29
LPV-35	2	4	4	7	9	14
LPV-60	2	3	4	6	8	12
LPV-100	1	2	2	3	4	7
LPV-150	1	2	2	3	4	7
LPVL-150 (115V)	1	1	1	2	2	4
NPF-40	6	9	10	16	20	32
NPF-60	6	9	10	16	20	32
NPF-90	2	3	3	6	7	12
NPF-120	2	4	4	6	8	13
NPF-40D	6	9	10	16	20	32
NPF-60D	6	9	10	16	20	32
NPF-90D	2	3	3	6	7	12
NPF-120D	2	4	4	6	8	13
NPF-200	2	3	3	5	6	11
ODLC-45(V)	20	32	20	32	20	32
ODLC-65(V)	20	32	20	32	20	32
OWA-60E	1	2	2	4	5	8
OWA-90E	2	3	3	6	7	12
OWA-120E	2	4	4	6	8	13
OWA-200E	2	3	3	5	6	11
OWA-60U	1	2	2	4	5	8
OWA-90U	2	3	3	6	7	12
OWA-120U	2	4	4	6	8	13

Inštalčný Manuál

OWA-200U	2	3	3	5	6	11
PCD-16A (115V)	36	58	36	58	36	58
PCD-16B	80	128	80	128	80	128
PCD-25A (115V)	23	37	23	37	23	37
PCD-25B	50	80	50	80	50	80
PCD-40B	29	47	29	47	29	47
PCD-60B	20	32	20	32	20	32
PLC-30	40	64	40	64	40	64
PLC-45	26	42	26	42	26	42
PLC-60	20	32	20	32	20	32
PLC-100	1	3	3	5	6	10
PLD-16A (115V)	36	58	36	58	36	58
PLD-16B	80	128	80	128	80	128
PLD-25	45	72	50	80	50	80
PLD-40B	29	47	29	47	29	47
PLD-60B	20	32	20	32	20	32
PLM-12	100	160	100	160	100	160
PLM-25	50	80	50	80	50	80
PLM-40	29	47	29	47	29	47
PLN-20	61	98	61	98	61	98
PLN-30	40	64	40	64	40	64
PLN-45	26	42	26	42	26	42
PLN-60	20	32	20	32	20	32
PLN-100	1	3	3	5	6	10
PLP-20	57	92	61	98	61	98
PLP-30	40	64	40	64	40	64
PLP-45	26	42	26	42	26	42
PLP-60	20	32	20	32	20	32
PWM-40	6	9	10	16	20	32
PWM-60	6	9	10	16	20	32
PWM-90	2	3	3	6	7	12
PWM-120	2	4	4	6	8	13
PWM-200	2	3	3	5	6	11
SLD-50	5	8	9	16	18	28
SLD-80	5	8	9	16	18	28
XBG-100	4	6	6	11	13	32
XBG-160	2	4	4	7	8	13
XBG-240	1	3	3	5	6	9
XLG-25	3	5	5	8	11	17
XLG-50	3	5	5	8	11	17
XLG-75	3	9	5	14	10	16
XLG-100	5	8	8	14	17	27


Inštalčný Manuál

XLG-150	3	4	5	8	8	12
XLG-200	2	3	3	6	7	11
XLG-240	1	2	2	4	5	9
ULP-150	2	4	4	6	8	13

Poznámka: Tieto hodnoty sú založené na rade MCB S200 vyrábaný firmou ABB s výnimkou série HVG / HVG-C, tie sú založené na rade MCB S260 rovnakého výrobcu.

(9) Pre ďalšie informácie o výrobkoch, prosím navštívte www.meanwell.com, kde nájdete všetky informácie.

● Varovanie / Upozornenie !!

- (1) Nebezpečenstvo úrazu elektrickým prúdom a elektrickým napätím. Všetky poruchy by mali byť preverené kvalifikovaným technikom. Prosím, neodstraňujte kryt napájacieho zdroja sami!
- (2) Nebezpečenstvo nenapraviteľnej škody. Napájacie zdroje pre LED s krytím IP64 až IP66 a IP67 s trimrami musia byť umiestnené dnu, a ak majú byť umiestnené vo vonkajšom prostredí musia byť chránené pred dažďom. Žiadny výrobok nesmie byť vo vode.
- (3) Napájací zdroj pre LED nesmie byť umiestnený pri ohni a ani v priestoroch s vysokou teplotou. Maximálnu teplotu okolia nájdete v technickej špecifikácii.
- (4) Výstupný prúd a výstupný výkon nesmie prekročiť menovité hodnoty uvedené v technickej špecifikácii.
- (5) Vodč FG () musí byť pripojený na PE(protective earth), ak je ním zdroj vybavený.
- (6) Všetky napájacie zdroje MEAN WELL sú navrhnuté v súlade s EMC a príslušné test-reports sú dostupné na požiadanie. Vzhľadom na to, že napájacie zdroje sú určené na zabudovanie do celkového systému je nutné aby sa systém ako celok recertifikoval.
- (7) Ak dôjde k poškodeniu fľexibilnej kabeláže napájacieho zdroja, tento môže byť vymenený, alebo opravený výlučne výrobcom, alebo jeho agentom, prípadne určenou tretou kvalifikovanou osobou, aby sa predišlo nebezpečenstvu.
- (8) Toto zariadenie je v zhode s nariadením FCC, časť 15. Prevádzka podlieha týmto dvom podmienkam:
 - (a) Toto zariadenie nesmie spôsobovať škodlivé rušenie a
 - (b) toto zariadenie musí akceptovať akékoľvek prijaté rušenie, vrátane rušenia, ktoré môže spôsobiť neželanú prevádzku..
- (9) Sériu LPF inštalujte s ohňovzdorným krytom V1 alebo vyšším pri pripojení ďalších zariadení na certifikáciu BSMI.
- (10) Odporúčame ťahovací moment montážnej skrutky pre série APC/APV/PCD/PLD : 3.2 až 4.8kgf-cm.



Inštalačný Manuál

Výrobca :

MEAN WELL ENTERPRISES Co., LTD.
No.28, Wuquan 3rd Rd., Wugu Dist.,
New Taipei City 24891, Taiwan
Tel: +886-2-2299-6100
Web: www.meanwell.com

Pobočky :

China

MEAN WELL (GUANGZHOU)
ENTERPRISES Co., LTD.
2F, A Building, Yuean Industry Park,
Huangcun, Dongpu Yown, Tianhe
District, Gungzhou, China
Post Code: 510660
Tel: +86-20-2887-1200
Web: www.meanwell.com.cn

China

MEAN WELL (GUANGZHOU)
ENTERPRISES Co., LTD.
No.11, Jingu South Road, Huadong
Town, Huadu Distric, Guangzhou,
Gungzhou, China
Tel: +86-20-3773-7100
Web: www.meanwell.com.cn

China

SUZHOU MEAN WELL
TECHNOLOGY Co., LTD.
No.77, Jian-Ming Rd. Dong-Qiao,
Pan-Yang Ind. Park, Huang-Dai
Town, Xiang-Cheng District,
Suzhou, Jiang-Su, China
Post Code: 215152
Tel: +86-512-6508-8600
Web: www.meanwell.cc

U.S.A.

MEAN WELL USA, INC.
44030 Fremont Blvd., Fremont,
CA 94538, U.S.A.
Tel: +1-510-683-8886
Web: www.meanwellusa.com

Europe

MEAN WELL EUROPE B.V.
Langs de Werf 8, 1185XT Amstelveen, The
Netherlands
Tel: +31-20-758-6000
Web: www.meanwell.eu



Declaration of China RoHS Conformity

In order to reduce the impacts on the environment and take the more responsibility for protecting the earth, MEAN WELL is confirming and announcing the conformity to China RoHS, an Administrative Measures for the Restriction of the Use of Hazardous Substances in Electrical and Electronic Products.

Environment Friendly Use Period Label

	<p>Observing SJT 11364-2014, Marking for the Restricted Use of Hazardous Substances in Electronic and Electrical Products</p> <p>Observing SJ/Z 11388-2009, General Guidelines of Environment-friendly Use Period of Electronic Information Products Appendix B, adopting table look-up to verify the Environment Friendly Use Period</p>
--	---

Names and Contents of Hazardous Substances Lists

Part Name	Hazardous Substances					
	Lead (Pb)	Mercury (Hg)	Cadmium (Cd)	Hexavalent chromium (Cr ⁶⁺)	Polybrominated biphenyls (PBB)	Polybrominated diphenyl ethers (PBDE)
PCB and its components	X	O	X	O	O	O
Metal structure parts	X	O	O	O	O	O
Plastic structure parts	O	O	O	O	O	O
Accessories	O	O	O	O	O	O
Cables	X	O	O	O	O	O

O: The concentration of the hazardous substances within the homogeneous material of that product is less than the concentration limits set by GB/T 26572-2011.
X: The concentration of the hazardous substances within the homogeneous material of that product is over the concentration limits set by GB/T 26572-2011; however, it follows the standard advised by 2011/65/EU.



MEAN WELL ENTERPRISES CO., LTD.

No.28, Wuquan 3rd Rd., Wugu Dist., New Taipei City 24891, Taiwan (R.O.C.)

Tel: + 886-2-2299-6100

Fax: + 886-2-2299-6200

E-mail: info@meanwell.com

http://www.meanwell.com

Declaration of China VOC Conformity

In order to reduce the impacts on the environment and take the more responsibility for protecting the earth, MEAN WELL is confirming and announcing the conformity to China's Standardization Administration Releases VOC Standards

Standard No.	Name of the Standard
GB 30981-2020	Limit of harmful substances of industrial protective coatings
GB 33372-2020	Limits for volatile organic compounds content in adhesive
GB 38507-2020	Limits for volatile organic compounds (VOCs) In printing ink
GB 38508-2020	Limits for volatile organic compounds content in cleaning agents

ISO-9001 CERTIFIED

Your Reliable Power Partner



Declaration of Five PBT TSCA Conformity

In order to reduce the impacts on the environment and take the more responsibility for protecting the earth, MEAN WELL hereby confirms that MEAN WELL product series comply with Use and Risk Management for Five PBT Chemicals under TSCA section 6(h)

CAS No.	Substance Name
1163-19-5	Decabromodiphenyl ether (DecaBDE)
68937-41-7	Phenol, isopropylated, phosphate (3:1) PIP (3:1)
732-26-3	2,4,6-Tris (tert-butyl) phenol (2,4,6-TTBP)
133-49-3	Pentachlorothiophenol (PCTP)
87-68-3	Hexachlorobutadiene (HCBD)