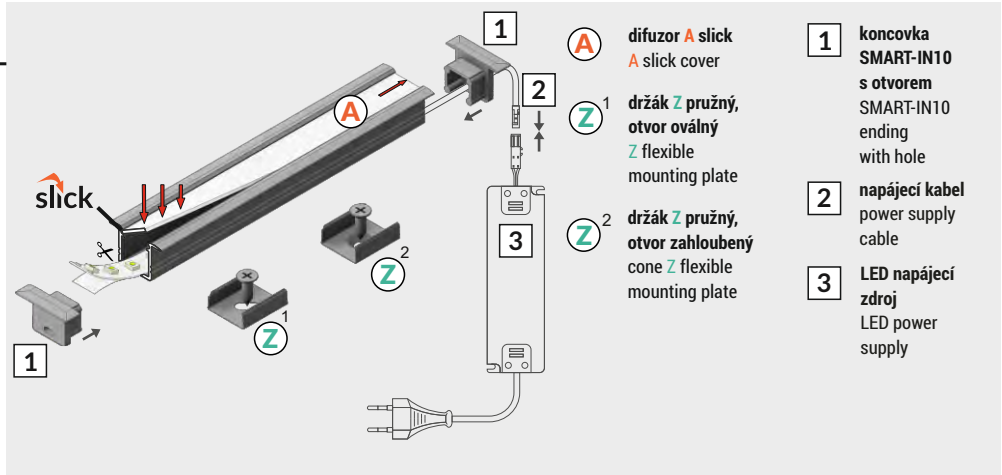
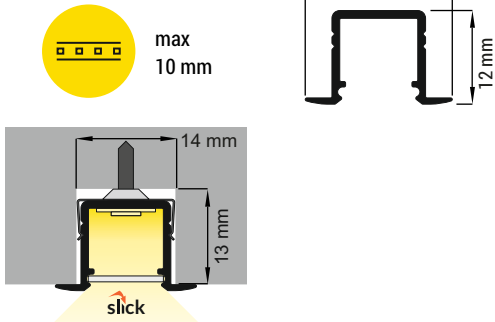


# SMART-IN10 A/Z

## ZAPUŠTĚNÝ PROFIL / RECESSED PROFILE



nůžky  
scissors



kleště  
pliers



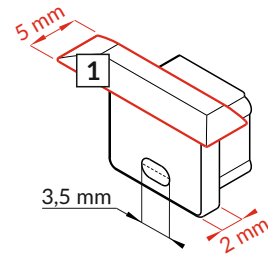
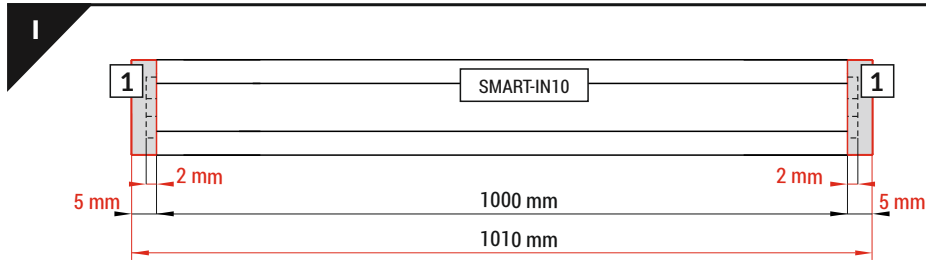
páječka  
soldering iron



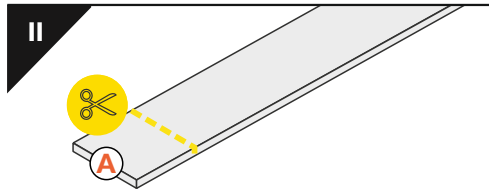
pájka  
solder



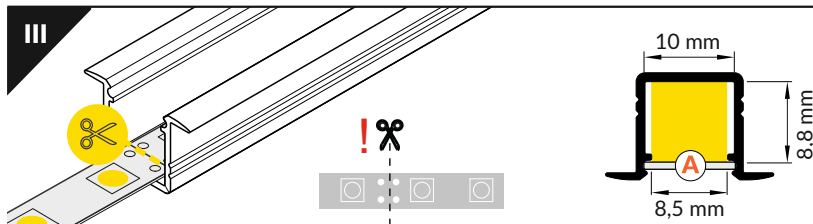
lepidlo  
glue



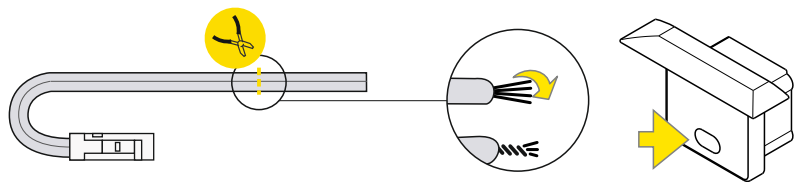
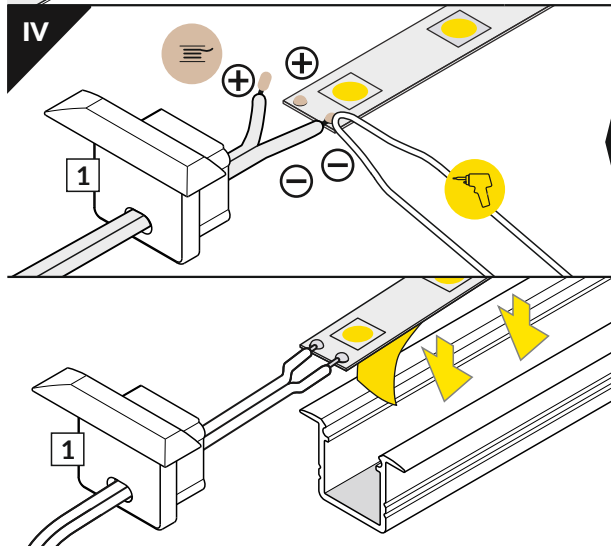
**Pozor! S koncovkami se svítidlo prodlouží o 5 mm na každé straně (+ 2 x 5 mm) a montážní otvor se prodlouží o 2 mm na každé straně (+ 2 x 2 mm).**  
**Note! Ending thickness increases the length of the luminaire (+ 2 x 5 mm) and the length of the mounting space (+ 2 x 2 mm).**

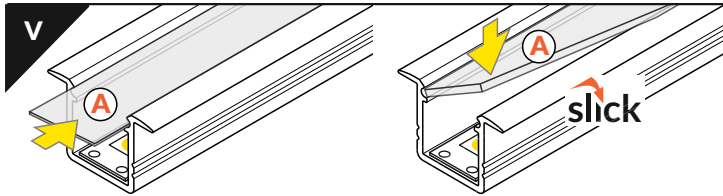


Délka difuzoru se rovná délce profilu.  
 The length of the cover is equal to the length of the profile.



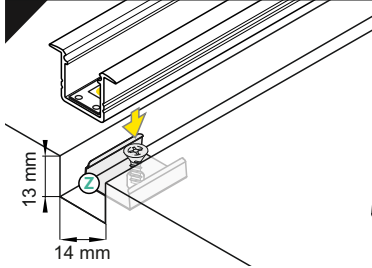
Rozměry prostoru pro LED světelný zdroj.  
 Dimensions of the space to install LED source.



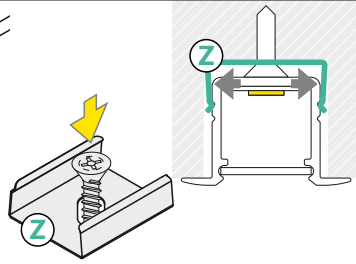


difuzor A slick / A slick cover

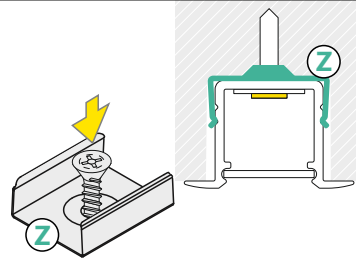
## VI MONTÁŽ / MOUNTING



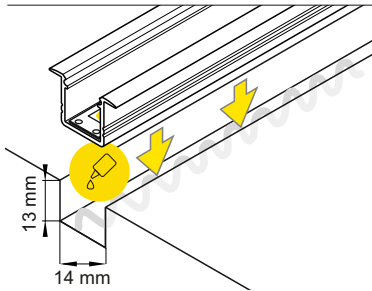
držák Z pružný  
Z flexible mounting plate



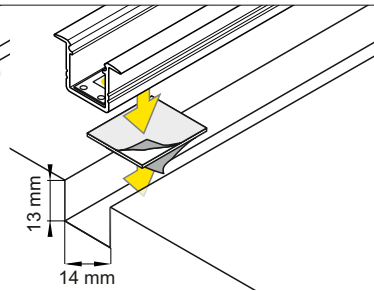
držák Z pružný, otvor oválný  
Z flexible mounting plate



držák Z pružný, otvor zahloubený  
cone Z flexible mounting plate

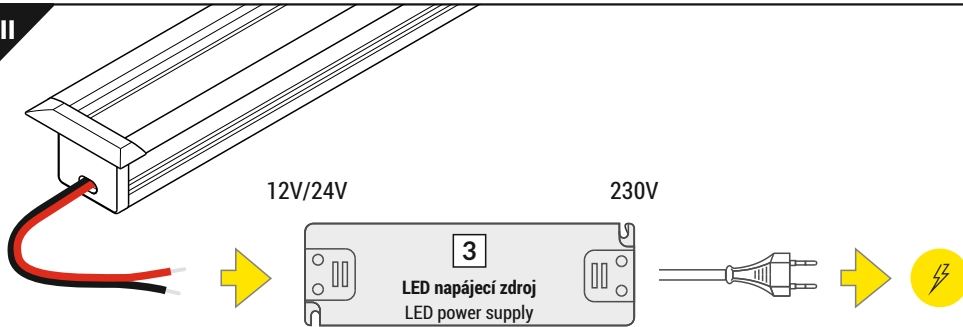


lepidlo  
glue



oboustranná lepicí páska 25x25  
two-sided adhesive tape 25x25

## VII



## PŘÍSLUŠENSTVÍ / ACCESSORIES

- spínače / power switches
- stmívače + ovladače / controller + remote
- pohybové senzory / movement sensors

Zjistěte více - [www.tron.cz](http://www.tron.cz)  
Find out more - [www.tron.cz](http://www.tron.cz)